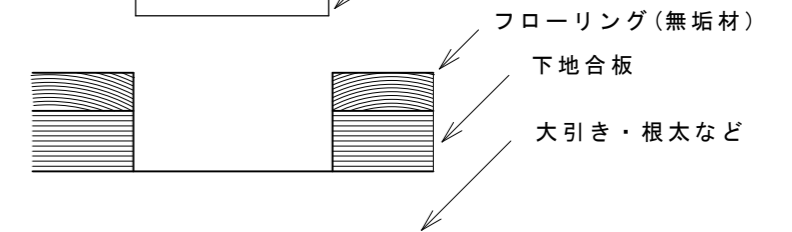
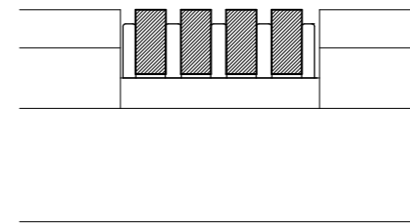
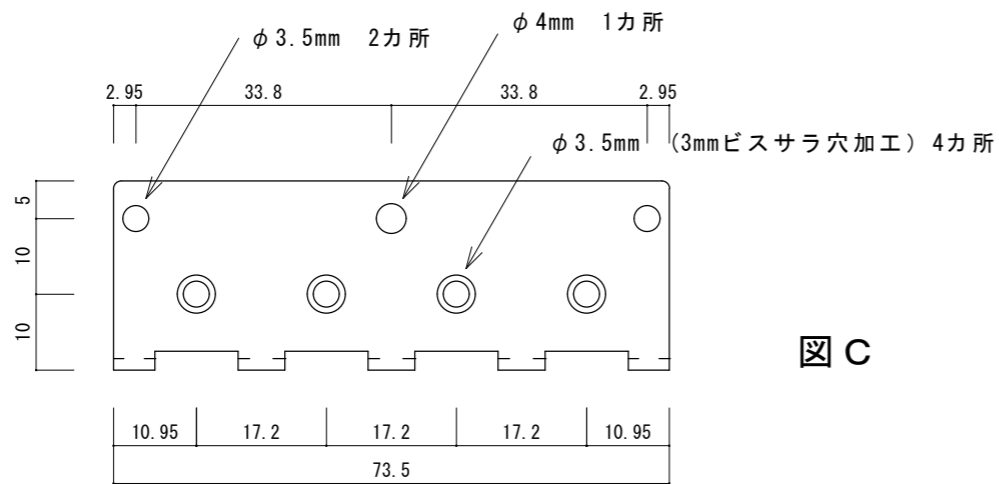
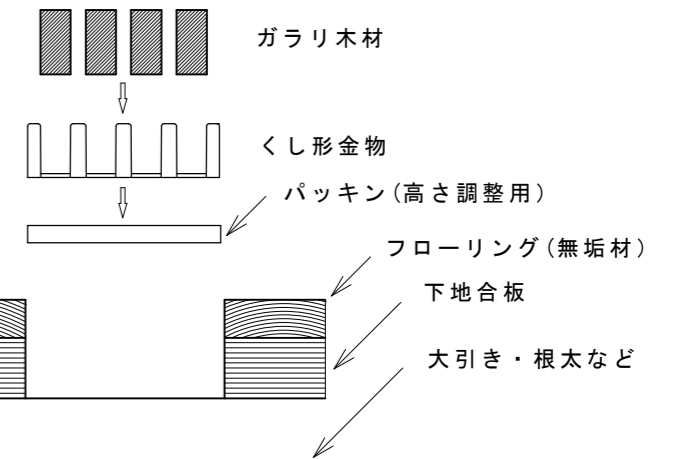


SUS430 t=1.5mm



収まり例

木製ガラリ製作補助金物
くし型金物 75型
TP-75-4

名称 くし型金物
品番 TP-75-4
寸法 W73.5×D25×H21.5
材質 SUS430 (18クロム系ステンレス)
開口面積/率 約279cm²/m 約37% ※60mmの受け材@333mmの場合の参考値。