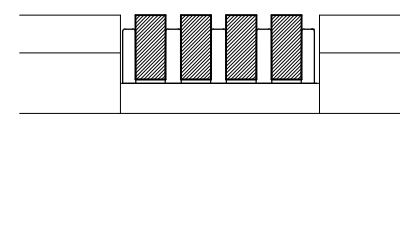
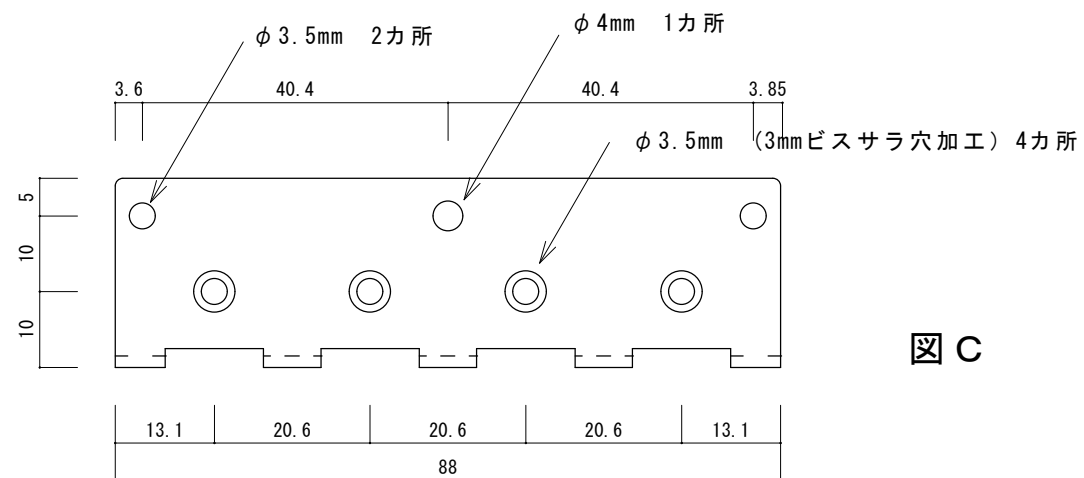
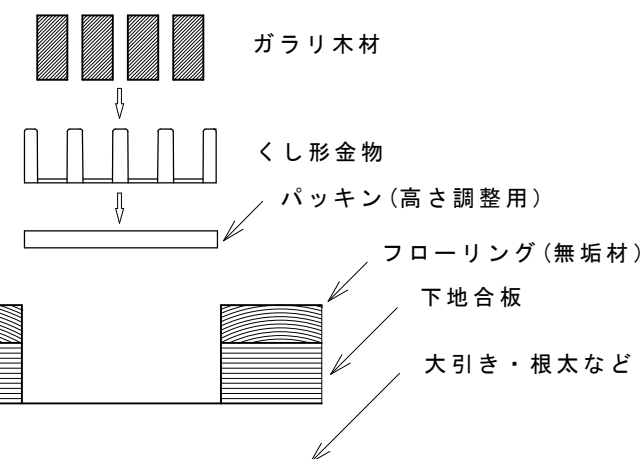


SUS430 t=1.5mm



収まり例

木製ガラリ製作補助金物
くし型金物 90型
TP-90-4

名称 くし型金物
品番 TP-90-4
寸法 W88×D25×H21.5
材質 SUS430 (18クロム系ステンレス)
開口面積/率 約310cm²/m 約34% ※60mmの受け材@333mmの場合の参考値。



原工務店

<http://www.harachu.com>

〒546-0042 大阪市東住吉区西今川2-15-8 TEL06-6704-6223 FAX06-6704-6277